



Affettatrici a gravità	I
Gravity feed slicers	GB
Trancheurs a gravité	F
Schräg Aufschnittmaschinen	D
Cortadoras Inclínadas	E
ЛОМТЕРЕЗКА гравитационная	R

220SA - 250SA SIMPLE LINE



November 2020 - Rev.01

NOAW s.r.l.

Via Colombera, 27 - 21048 SOLBIATE ARNO (VA)

Tel. 0331/219.723 - Fax 0331/216.197 - P. IVA 00616220125 • E-mail: noaw@noaw.it - www.noaw.it - www.noawsrl.com



220SA - 250SA SIMPLE LINE

I
Semplice ma robusta e funzionale.
La nuova linea Simple di Noaw garantisce una ottima performance ad un prezzo davvero speciale.
Disponibile nei diametri lama 220 e 250 mm.
Completamente in alluminio. Adatte per piccoli esercizi e per uso familiare.

GB

Simple but robust and functional.
The new Simple line Noaw provides excellent performance at a very special price.
Available in blade diameters 220 and 250 mm.
Entirely in aluminum. Suitable for small shops and for family use.

F

Simple mais robuste et fonctionnelle.
La nouvelle gamme SIMPLE de Noaw offre d'excellentes performances à un prix très spécial.
Disponibile dans les diamètres de lame 220 et 250 mm.
Entièrement en aluminium. Les modèles sont indiqués surtout pour les petits magasins et un usage familial.

D

Einfach, aber robust und funktional.
Die neue Einfache NOAW Linie bietet eine hervorragende Leistung zu einem ganz besonderen Preis.
In Schaufeldurchmessern 220 und 250 mm.
Vollständig aus Aluminium.
Geegnet für kleine Geschäfte und für Familien.

E

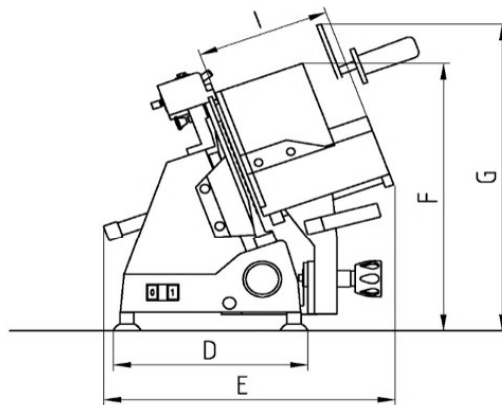
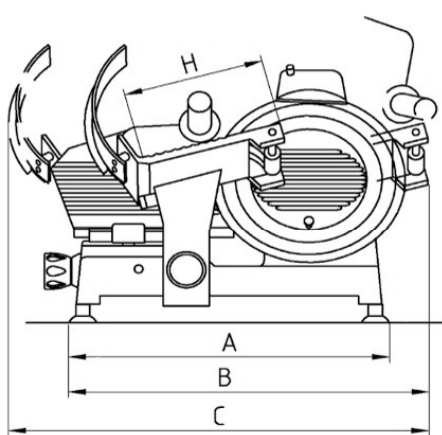
Sencillo pero robusta y funcional.
La nueva Simle line NOAW proporciona un excelente rendimiento a un precio muy especial.
Disponibile en diámetros de hoja 220 y 250 mm.
Íntegramente en aluminio.
Adecuadas para pequeños comercios y para uso familiar.

• Dimensioni • Sizes • Diménsions • Abmessung • Dimensiones • Размеры

	220 STD	220 CE
A	385	385
B	430	430
C	500	525
D	255	255
E	400	400
F	330	330
G	410	4100
H	200	200
I	210	210

- A** Distanza piedini
Feet distance
Distance pieds
Fußabstand
Distancia pies
Расстояние между ножками
- B** Ingombro di taglio
Footprint cut
Distance coupe
Schneideentfernung
Distancia de corte
Размер режущей части
- C** Ingombro massimo inizio/fine corsa
Max. distance beginning/end movement
Max. distance début/fin mouvement
Max. Distanz zwischen An.-und Endlauf
Distancia máxima inicio/fin recorrido carro
Макс. размер начало/окончание пробега
- D** Distanza piedini
Feet distance
Distance pieds
Fußabstand
Distancia pies
Расстояние между ножками
- E** Ingombro massimo in larghezza
Max. width distance
Max. distance en largeur
Totale Breite
Distancia máxima largo
Макс.размер по ширине
- F** Altezza
Height
Hauteur
Höhe
Altura
Высота
- G** Ingombro massimo in altezza
Max. height distance
Max. distance en hauteur
Totale Höhe
Distancia máxima en altura
Макс. размер по высоте
- H** Lunghezza piatto
Table lenght
Longueur plateau
Plattenlänge
Longitud plato
Длина тарелки
- I** Larghezza piatto
Table width
Largeur plateau
Plattenbreite
Largueza/Ancho
Ширина тарелки

	250 STD	250 CE
A	385	385
B	430	430
C	520	525
D	255	255
E	400	400
F	350	350
G	410	410
H	200	200
I	210	210



Modello Model Modèle Modell Modelo Модель	Lama Blade Lame Messer lama Лезвие	Giri lama/1' Blade turns/1' Tours lame Messer Drehung Giros lama Оборот лезвия/1'	Motore V.220/monofase Motor V.220 single phase Moteur V.220/monophasé Motor V.220/einphasig Motor V.220/monofase	Motore V.220/380 - 400 trifase Motor V.220/380 - 400 three-phase Moteur V.220/380-400 triphasé Motor V.220/380-400 dreiphasig Motor V.220/380-400 trifase	Corsa carrello Carriage movement Course chariot Schlitten Lauf Recorrido carro Пробег тележки	Regolatore taglio Thickness adjuster Régulation coupe Schnittstärkerregler Regulador corte Регулятор резки	Capacità di taglio Cut's capacity Capacité de coupe Schneidefähigkeit Capacidad corte Мощность резки	Peso netto Net weight Poids net Nettogewicht Peso neto Вес
220SA	ø mm 220	n° 290	kW 0.154	kW 0.180	mm 230	mm 13	ø mm 150 □ mm 145 x 210	Kg. 13
250SA	ø mm 250	n° 290	kW 0.154	kW 0.180	mm 230	mm 13	ø mm 170 □ mm 165 x 205	Kg. 17

NOAW s.r.l.

Via Colombera, 27 - 21048 SOLBIATE ARNO (VA)

Tel. 0331/219.723 - Fax 0331/216.197 - P. IVA 00616220125 • E-mail: noaw@noaw.it - www.noaw.it - www.noawsrl.com